

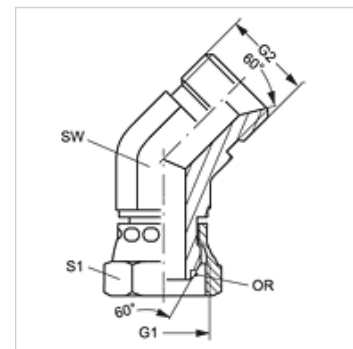
# W45 AOB HB

Spojnik, kot 45°

**HANSA FLEX**

## Lastnosti

<b>Priključek 1</b>	matični navoj BSP
<b>Oblika tesnila 1</b>	60° zunanji konus s tesnilnim obročem
<b>Priključek 2</b>	zunanji navoj cilindrični BSP
<b>Oblika tesnila 2</b>	60° notranji konus
<b>Način izdelave</b>	vezniki
<b>Oblika izdelave</b>	koleno 45°
<b>Material:</b>	jeklo
<b>Zaščita površine</b>	galvanično prevlečeno



## Navodilo

W45AOB02HB nima tesnilnega obroča

## Artikel

Opis	G1 + G2	SW (mm)	S1	OR
W45 AOB 02 HB	G 1/8" -28	11	14	-
W45 AOB 04 HB	G 1/4" -19	14	17	6,5 x 1,0
W45 AOB 06 HB	G 3/8" -19	19	22	8,1 x 1,6
W45 AOB 08 HB	G 1/2" -14	22	27	12,1 x 1,6
W45 AOB 10 HB	G 5/8" -14	25	27	13,0 x 1,6
W45 AOB 12 HB	G 3/4" -14	37	32	17,1 x 1,6
W45 AOB 16 HB	G 1" -11	33	41	22,1 x 1,6
W45 AOB 20 HB	G 1,1/4" -11	41	50	29,1 x 1,6
W45 AOB 24 HB	G 1,1/2" -11	50	60	35,1 x 1,6

SW, S1, S2 = ključna širina