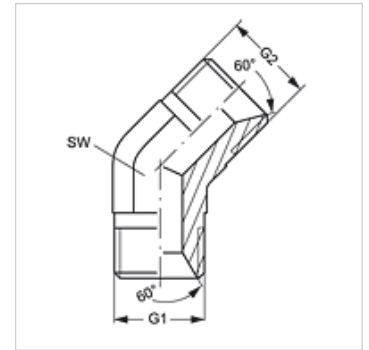


W45 HB

Veznik, kot 45°

Lastnosti

Priključek 1	zunANJI navoj cilindrični BSP
Oblika tesnila 1	60° notranji konus
Priključek 2	zunANJI navoj cilindrični BSP
Oblika tesnila 2	60° notranji konus
Način izdelave	vezniki
Oblika izdelave	koleno 45°
Material:	jeklo
Zaščita površine	galvanično prevlečeno



Artikel

Opis	G1 + G2	SW (mm)
W45 HB 04	G 1/4" -19	14
W45 HB 06	G 3/8" -19	19
W45 HB 08	G 1/2" -14	22
W45 HB 12	G 3/4" -14	27
W45 HB 16	G 1" -11	33
W45 HB 20	G 1,1/4" -11	41
W45 HB 24	G 1,1/2" -11	50

SW = ključna širina