

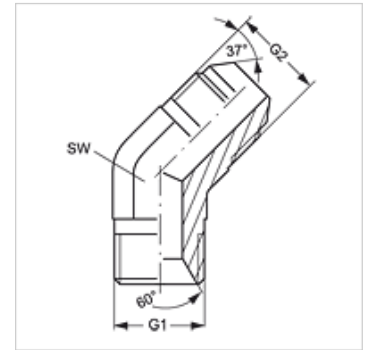
# W45 HB HJ

Vezni cevni nastavek, kot 45°

**HANSA FLEX**

## Lastnosti

<b>Priključek 1</b>	zunANJI navoj cilindrični BSP
<b>Oblika tesnila 1</b>	60° notranji konus
<b>Priključek 2</b>	zunANJI navoj UN/UNF
<b>Oblika tesnila 2</b>	74° zunANJI konus
<b>Način izdelave</b>	vezni cevni nastavek
<b>Oblika izdelave</b>	koleno 45°
<b>Material:</b>	jeklo
<b>Zaščita površine</b>	galvanično prevlečeno



## Artikel

Opis	G1	G2	SW (mm)
W45 HB 04 HJ	G 1/4" -19	7/16" -20 UNF	14
W45 HB 04 HJ 05	G 1/4" -19	1/2" -20 UNF	13
W45 HB 06 HJ	G 3/8" -19	9/16" -18 UNF	19
W45 HB 06 HJ 08	G 3/8" -19	3/4" -16 UNF	19
W45 HB 08 HJ	G 1/2" -14	3/4" -16 UNF	22
W45 HB 08 HJ 10	G 1/2" -14	7/8" -14 UNF	22
W45 HB 10 HJ	G 5/8" -14	7/8" -14 UNF	27
W45 HB 12 HJ	G 3/4" -14	1.1/16" -12 UN	27
W45 HB 16 HJ	G 1" -11	1,5/16" -12 UN	33

SW = ključna širina