

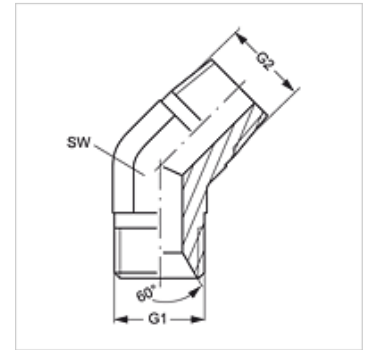
# W45 HB HN

Uvojni cevni nastavek, kot 45°

**HANSA FLEX**

## Lastnosti

Priključek 1	zunANJI navoj cilindrični BSP
Oblika tesnila 1	60° notranji konus
Priključek 2	ZunANJI navoj NPT
Oblika tesnila 2	tesni navoje
Način izdelave	uvojni cevni nastavek
Oblika izdelave	koleno 45°
Material:	jeklo
Zaščita površine	galvanično prevlečeno



## Artikel

Opis	G1	G2	SW (mm)
W45 HB 04 HN	G 1/4" -19	1/4" -18 NPT	14
W45 HB 06 HN	G 3/8" -19	3/8" -18 NPT	19
W45 HB 08 HN	G 1/2" -14	1/2" -14 NPT	22
W45 HB 20 HN	G 1,1/4" -11	1,1/4" -11,5 NPT	41

SW = ključna širina