

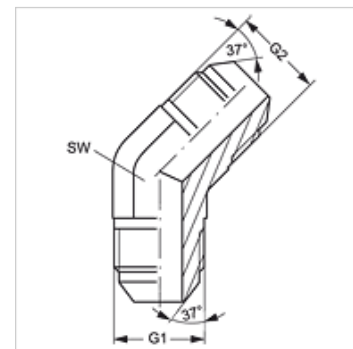
W45 HJ

Navojni cevni nastavek, kot 45°

HANSA FLEX

Lastnosti

Priključek 1	zunANJI navoj UN/UNF
Oblika tesnila 1	74° zunanji konus
Priključek 2	zunANJI navoj UN/UNF
Oblika tesnila 2	74° zunanji konus
Način izdelave	navojni cevni priključek
Oblika izdelave	koleno 45°
Material:	jeklo
Zaščita površine	galvanično prevlečeno



Artikel

Opis	G1 + G2	SW (mm)
W45 HJ 04	7/16" -20 UNF	11
W45 HJ 05	1/2" -20 UNF	13
W45 HJ 06	9/16" -18 UNF	14
W45 HJ 08	3/4" -16 UNF	19
W45 HJ 10	7/8" -14 UNF	22
W45 HJ 12	1.1/16" -12 UN	27
W45 HJ 16	1,5/16" -12 UN	33

SW = ključna širina