

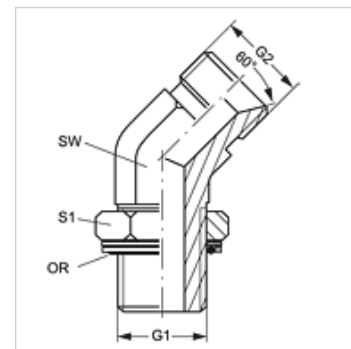
W45 HMOK HB

Uvojni cevni nastavek, kot 45°

HANSA FLEX

Lastnosti

| | |
|-------------------------|---|
| Priključek 1 | metrični zunanji navoj, cilindrični |
| Oblika tesnila 1 | navojni cevni nastavek z O-tesnilom + komorni obroč |
| Priključek 2 | zunanji navoj cilindrični BSP |
| Oblika tesnila 2 | 60° notranji konus |
| Način izdelave | uvojni nastavek, smer je mogoče nastavljati |
| Oblika izdelave | koleno 45° |
| Material: | jeklo |
| Zaščita površine | galvanično prevlečeno |



Artikel

| Opis | G1 | G2 | SW (mm) | S1 | OR |
|--------------------------|----------|--------------|------------|----|------------|
| W45 HMOK 48 HB 24 | M 48 x 2 | G 1,1/2" -11 | 50 | 55 | 44,0 x 3,0 |

SW, S1, S2 = ključna širina

Nadomestni deli

KAMMRING M Komorni obroč, metričen