

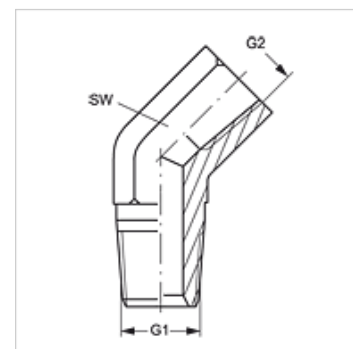
# W45 HN IN

Uvojni cevni nastavek, kot 45°

**HANSA FLEX**

## Lastnosti

Priključek 1	Zunanji navoj NPT
Oblika tesnila 1	tesni navoje
Priključek 2	notranji navoj NPT
Oblika tesnila 2	tesni navoje
Način izdelave	uvojni cevni nastavek
Oblika izdelave	koleno 45°
Material:	jeklo
Zaščita površine	galvanično prevlečeno



## Artikel

Opis	G1 + G2	SW (mm)
W45 HN 02 IN	1/8" -27 NPT	14
W45 HN 04 IN	1/4" -18 NPT	19
W45 HN 06 IN	3/8" -18 NPT	22
W45 HN 08 IN	1/2" -14 NPT	27
W45 HN 12 IN	3/4" -14 NPT	33
W45 HN 16 IN	1" -11,5 NPT	41
W45 HN 20 IN	1,1/4" -11,5 NPT	48
W45 HN 24 IN	1,1/2" -11,5 NPT	64

SW = ključna širina

## Variante izdelka

W45 HN IN VA Uvojni cevni nastavek, kot 45°, nerjavno jeklo