

W45 HN IN VA

Uvojni cevni nastavek, kot 45°

HANSA FLEX

Lastnosti

Priključek 1 Zunanji navoj NPT

Oblika tesnila 1 tesni navoje

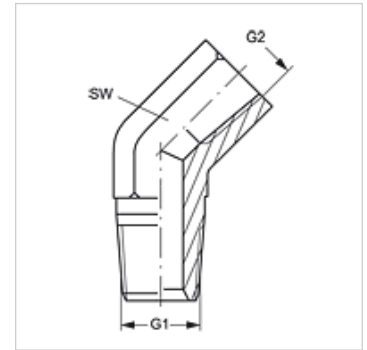
Priključek 2 notranji navoj NPT

Oblika tesnila 2 tesni navoje

Način izdelave uvojni cevni nastavek

Oblika izdelave koleno 45°

Material: nerjavno jeklo



Artikel

Opis	G1	G2	SW (mm)
W45 HN 02 IN VA	1/8" -27 NPT	1/8" -27 NPT	14
W45 HN 04 IN VA	1/4" -18 NPT	1/4" -18 NPT	19

SW = ključna širina

Variante izdelka

W45 HN IN Uvojni cevni nastavek, kot 45°, jeklo