

# W45 HRK AJ

Uvojni cevni nastavek, kot 45°

**HANSA FLEX**

## Lastnosti

**Priključek 1** Zunanji navoj konusni BSPT

**Oblika tesnila 1** tesni navoje

**Priključek 2** matični navoj UN/UNF

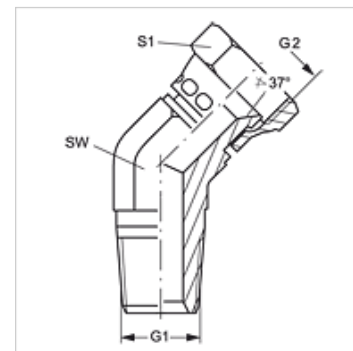
**Oblika tesnila 2** 74° notranji konus

**Način izdelave** uvojni cevni nastavek

**Oblika izdelave** koleno 45°

**Material:** jeklo

**Zaščita površine** galvanično prevlečeno



## Artikel

Opis	G1	G2	SW (mm)	S1
W45 HRK 04 AJ	R 1/4" K	7/16" -20 UNF	14	16
W45 HRK 06 AJ	R 3/8" K	9/16" -18 UNF	19	19
W45 HRK 08 AJ	R 1/2" K	3/4" -16 UNF	22	22
W45 HRK 08 AJ 10	R 1/2" K	7/8" -14 UNF	22	27
W45 HRK 12 AJ	R 3/4" K	1.1/16" -12 UN	32	27

SW = ključna širina