

# W45 HRK IR

Uvojni cevni nastavek, kot 45°

**HANSA FLEX**

## Lastnosti

**Priključek 1** Zunanji navoj konusni BSPT

**Oblika tesnila 1** tesni navoje

**Priključek 2** notranji navoj BSP cilindričen

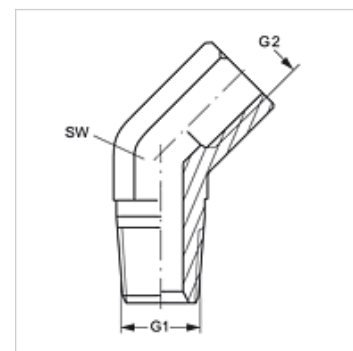
**Oblika tesnila 2** ploščato tesnjenje

**Način izdelave** uvojni cevni nastavek

**Oblika izdelave** koleno 45°

**Material:** jeklo

**Zaščita površine** galvanično prevlečeno



## Artikel

Opis	G1	G2	SW (mm)
W45 HRK 02 IR	R 1/8" K	G 1/8" -28	14
W45 HRK 04 IR	R 1/4" K	G 1/4" -19	19
W45 HRK 06 IR	R 3/8" K	G 3/8" -19	22
W45 HRK 08 IR	R 1/2" K	G 1/2" -14	27
W45 HRK 12 IR	R 3/4" K	G 3/4" -14	32
W45 HRK 16 IR	R 1" K	G 1" -11	41

SW = ključna širina