

W45 HRO HJOF

Uvojni cevni nastavek, kot 45°

HANSA FLEX

Lastnosti

Priključek 1 zunanji navoj cilindrični BSP

Oblika tesnila 1 oblika G

Priključek 2 zunanji navoj ORFS

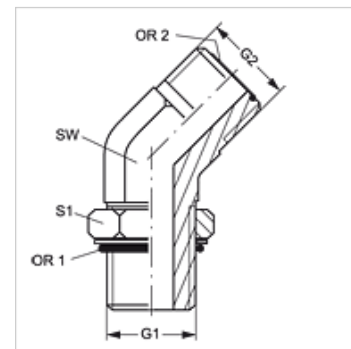
Oblika tesnila 2 ploščato tesneče z O-tesnilom

Način izdelave uvojni cevni nastavek

Oblika izdelave koleno 45°

Material: jeklo

Zaščita površine galvanično prevlečeno



Artikel

Opis	G1	G2	SW (mm)	S1	OR1	OR2
W45 HRO 20 HJOF	G 1,1/4" -11	1.11/16" -12 UN	41	50	37,69 x 3,53	29,87 x 1,78
W45 HRO 24 HJOF	G 1,1/2" -11	2" -12 UN	50	55	44,04 x 3,53	37,82 x 1,78

SW, S1, S2 = ključna širina