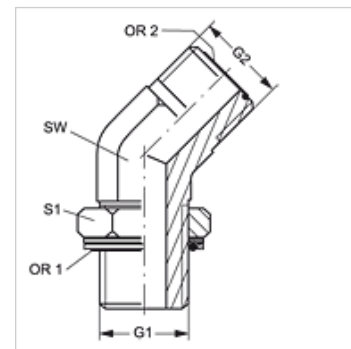


W45 HROK HJOF

Uvojni cevni nastavek, kot 45°

Lastnosti

Priključek 1	zunanj navoj cilindrični BSP
Oblika tesnila 1	navojni cevni nastavek z O-tesnilom + komorni obroč
Priključek 2	zunanj navoj ORFS
Oblika tesnila 2	ploščato tesneče z O-tesnilom
Način izdelave	uvojni nastavek, smer je mogoče nastavljati
Oblika izdelave	koleno 45°
Material:	jeklo
Zaščita površine	galvanično prevlečeno



Artikel

Opis	G1	G2	SW (mm)	S1	OR1	OR2
W45 HROK 02 HJOF 04	G 1/8" -28	9/16" -18 UNF	14	14	8,00 x 2,00	7,65 x 1,78
W45 HROK 04 HJOF	G 1/4" -19	9/16" -18 UNF	19	19	10,77 x 2,62	7,65 x 1,78
W45 HROK 04 HJOF 06	G 1/4" -19	11/16" -16 UN	19	19	10,77 x 2,62	9,25 x 1,78
W45 HROK 06 HJOF	G 3/8" -19	11/16" -16 UN	19	22	13,94 x 2,62	9,25 x 1,78
W45 HROK 06 HJOF 08	G 3/8" -19	13/16" -16 UN	19	22	13,94 x 2,62	12,42 x 1,78
W45 HROK 08 HJOF 06	G 1/2" -14	11/16" -16 UN	27	27	17,86 x 2,62	9,25 x 1,78
W45 HROK 08 HJOF 10	G 1/2" -14	1" -14 UNS	27	27	17,86 x 2,62	15,60 x 1,78
W45 HROK 08 HJOF	G 1/2" -14	13/16" -16 UN	27	27	17,86 x 2,62	12,42 x 1,78
W45 HROK 12 HJOF 10	G 3/4" -14	1" -14 UNS	30	36	23,47 x 2,62	15,60 x 1,78
W45 HROK 12 HJOF	G 3/4" -14	1,3/16" -12 UN	30	36	23,47 x 2,62	18,77 x 1,78
W45 HROK 16 HJOF 12	G 1" -11	1,3/16" -12 UN	36	41	29,75 x 3,53	18,77 x 1,78
W45 HROK 16 HJOF	G 1" -11	1,7/16" -12 UN	36	41	29,75 x 3,53	23,52 x 1,78
W45 HROK 20 HJOF	G 1,1/4" -11	1.11/16" -12 UN	41	50	37,69 x 3,53	29,87 x 1,78
W45 HROK 24 HJOF	G 1,1/2" -11	2" -12 UN	50	55	44,04 x 3,53	37,82 x 1,78

SW, S1, S2 = ključna širina

Nadomestni deli

KAMMRING G Komorni obroč, palčni