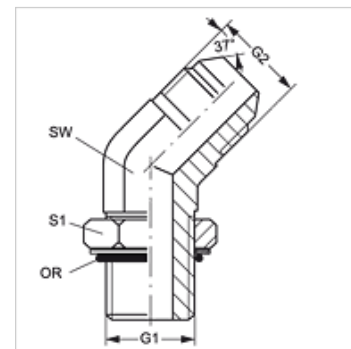


W45 O HJ VA

Uvojni priključek, kot 45°

Lastnosti

Priključek 1	zunani navoj UN/UNF
Oblika tesnila 1	tesnjeno z O-tesnilom na uvojnem priključku
Priključek 2	zunani navoj UN/UNF
Oblika tesnila 2	74° zunanji konus
Način izdelave	uvojni nastavek, smer je mogoče nastavljati
Oblika izdelave	koleno 45°
Material:	nerjavno jeklo



Navodila za naročanje

NBR tesnila
FPM (Viton) na zahtevo

Artikel

Opis	G1	G2	SW (mm)	S1	OR
W45 O 04 HJ VA	7/16" -20 UNF	7/16" -20 UNF	11	14	8,92 x 1,83
W45 O 06 HJ VA	9/16" -18 UNF	9/16" -18 UNF	14	17	11,90 x 1,98
W45 O 08 HJ VA	3/4" -16 UNF	3/4" -16 UNF	19	22	16,36 x 2,20

SW, S1, S2 = ključna širina

Variante izdelka

W45 O HJ Uvojni priključek, kot 45°, jeklo