

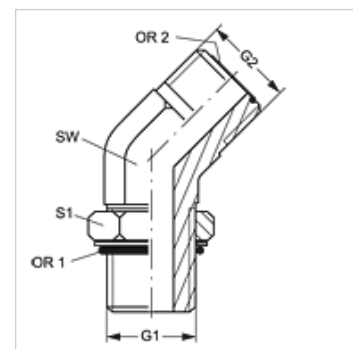
# W45 O HJOF VA

Uvojni cevni nastavek, kot 45°

**HANSA FLEX**

## Lastnosti

<b>Priključek 1</b>	zunanji navoj UN/UNF
<b>Oblika tesnila 1</b>	tesnjeno z O-tesnilom na uvojnem priključku
<b>Priključek 2</b>	zunanji navoj ORFS
<b>Oblika tesnila 2</b>	ploščato tesneče z O-tesnilom
<b>Način izdelave</b>	uvojni nastavek, smer je mogoče nastavljati
<b>Oblika izdelave</b>	koleno 45°
<b>Material:</b>	nerjavno jeklo



## Navodila za naročanje

NBR tesnila  
FPM (Viton) na zahtevo

## Artikel

Opis	G1	G2	SW (mm)	S1	OR1	OR2
<b>W45 O 04 HJOF VA</b>	7/16" -20 UNF	9/16" -18 UNF	14	16	8,92 x 1,83	7,65 x 1,78
<b>W45 O 06 HJOF VA</b>	9/16" -18 UNF	11/16" -16 UN	19	19	11,89 x 1,98	9,25 x 1,78
<b>W45 O 08 HJOF VA</b>	3/4" -16 UNF	13/16" -16 UN	19	24	16,36 x 2,21	12,42 x 1,78
<b>W45 O 10 HJOF VA</b>	7/8" -14 UNF	1" -14 UNS	27	27	19,18 x 2,46	15,60 x 1,78
<b>W45 O 12 HJOF VA</b>	1.1/16" -12 UN	1,3/16" -12 UN	30	35	23,47 x 2,95	18,77 x 1,78

SW, S1, S2 = ključna širina

## Variante izdelka

**W45 O HJOF** Uvojni cevni nastavek, kot 45°, jeklo