

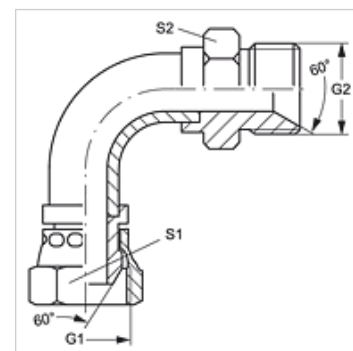
# W90 A H

Navojni priključek, kot 90°

**HANSA FLEX**

## Lastnosti

|                         |                                     |
|-------------------------|-------------------------------------|
| <b>Priključek 1</b>     | metrična matica                     |
| <b>Oblika tesnila 1</b> | 60° tesnilna glava                  |
| <b>Priključek 2</b>     | metrični zunanji navoj, cilindrični |
| <b>Oblika tesnila 2</b> | 60° notranji konus                  |
| <b>Način izdelave</b>   | vezni nastavek (cevni lok kratek)   |
| <b>Oblika izdelave</b>  | koleno 90°                          |
| <b>Material:</b>        | jeklo                               |
| <b>Zaščita površine</b> | galvanično prevlečeno               |



## Artikel

| Opis              | G1         | G2         | S1 | S2 |
|-------------------|------------|------------|----|----|
| <b>W90 A 06 H</b> | M 14 x 1,5 | M 14 x 1,5 | 14 | 19 |
| <b>W90 A 08 H</b> | M 16 x 1,5 | M 16 x 1,5 | 17 | 22 |
| <b>W90 A 10 H</b> | M 18 x 1,5 | M 18 x 1,5 | 19 | 24 |
| <b>W90 A 13 H</b> | M 22 x 1,5 | M 22 x 1,5 | 22 | 27 |
| <b>W90 A 16 H</b> | M 26 x 1,5 | M 26 x 1,5 | 27 | 32 |
| <b>W90 A 20 H</b> | M 30 x 1,5 | M 30 x 1,5 | 30 | 36 |
| <b>W90 A 25 H</b> | M 38 x 1,5 | M 38 x 1,5 | 41 | 46 |

SW, S1, S2 = ključna širina