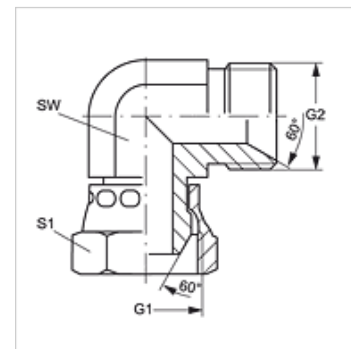


W90 AB HB VA

Navojni priključek, kot 90°

Lastnosti

| | |
|------------------|-------------------------------|
| Priključek 1 | matični navoj BSP |
| Oblika tesnila 1 | 60° zunanji konus |
| Priključek 2 | zunanji navoj cilindrični BSP |
| Oblika tesnila 2 | 60° notranji konus |
| Način izdelave | vezniki |
| Oblika izdelave | koleno 90° |
| Material: | nerjavno jeklo |



Artikel

| Opis | G1 + G2 | SW (mm) | S1 |
|-----------------|--------------|------------|----|
| W90 AB 02 HB VA | G 1/8" -28 | 11 | 14 |
| W90 AB 04 HB VA | G 1/4" -19 | 14 | 19 |
| W90 AB 06 HB VA | G 3/8" -19 | 19 | 22 |
| W90 AB 08 HB VA | G 1/2" -14 | 22 | 27 |
| W90 AB 12 HB VA | G 3/4" -14 | 27 | 32 |
| W90 AB 16 HB VA | G 1" -11 | 33 | 41 |
| W90 AB 20 HB VA | G 1,1/4" -11 | 41 | 50 |
| W90 AB 24 HB VA | G 1,1/2" -11 | 50 | 60 |
| W90 AB 32 HB VA | G 2" -11 | 66 | 70 |

SW, S1, S2 = ključna širina