

# W90 AJ HB

Vezni cevni nastavek, kot 90°

**HANSA FLEX**

## Lastnosti

**Priključek 1** matični navoj UN/UNF

**Oblika tesnila 1** 74° notranji konus

**Priključek 2** zunanji navoj cilindrični BSP

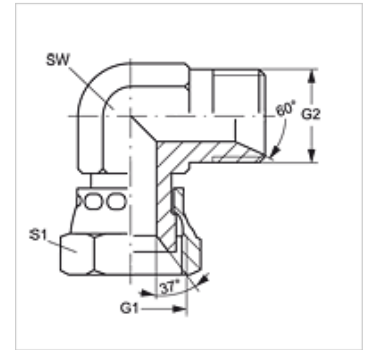
**Oblika tesnila 2** 60° notranji konus

**Način izdelave** vezni cevni nastavek

**Oblika izdelave** koleno 90°

**Material:** jeklo

**Zaščita površine** galvanično prevlečeno



## Artikel

Opis	G1	G2	SW (mm)	S1
<b>W90 AJ 04 HB</b>	7/16" -20 UNF	G 1/4" -19	17	17
<b>W90 AJ 06 HB</b>	9/16" -18 UNF	G 3/8" -19	19	14
<b>W90 AJ 08 HB</b>	3/4" -16 UNF	G 1/2" -14	22	19
<b>W90 AJ 10 HB</b>	7/8" -14 UNF	G 5/8" -14	27	22
<b>W90 AJ 12 HB</b>	1.1/16" -12 UN	G 3/4" -14	32	27

SW, S1, S2 = ključna širina