

W90 AN IN

Vezni cevni nastavek, kot 90°

HANSA FLEX

Lastnosti

Priključek 1 NPT-matični navoj (NPSM)

Oblika tesnila 1 60° zunanji konus

Priključek 2 notranji navoj NPT

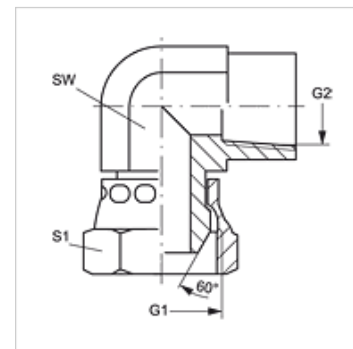
Oblika tesnila 2 tesni navoje

Način izdelave vezni cevni nastavek

Oblika izdelave koleno 90°

Material: jeklo

Zaščita površine galvanično prevlečeno



Artikel

Opis	G1 + G2	SW (mm)	S1
W90 AN 02 IN	1/8" -27 NPT	14	14
W90 AN 04 IN	1/4" -18 NPT	19	18
W90 AN 06 IN	3/8" -18 NPT	22	22
W90 AN 08 IN	1/2" -14 NPT	27	25
W90 AN 12 IN	3/4" -14 NPT	33	32
W90 AN 16 IN	1" -11,5 NPT	41	38
W90 AN 20 IN	1,1/4" -11,5 NPT	48	48
W90 AN 24 IN	1,1/2" -11,5 NPT	64	54

SW, S1, S2 = ključna širina