

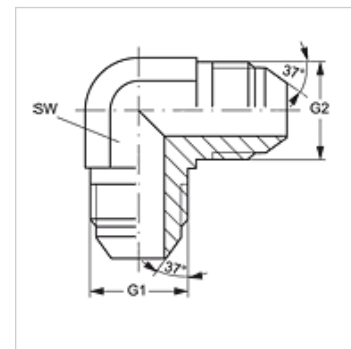
# W90 HJ

Navojni cevni nastavek, kot 90°

**HANSA FLEX**

## Lastnosti

Priključek 1	zunanjí navoj UN/UNF
Oblika tesnila 1	74° zunanji konus
Priključek 2	zunanjí navoj UN/UNF
Oblika tesnila 2	74° zunanji konus
Način izdelave	navojni cevni priključek
Oblika izdelave	koleno 90°
Material:	jeklo
Zaščita površine	galvanično prevlečeno



## Artikel

Opis	G1 + G2	SW (mm)
W90 HJ 04	7/16" -20 UNF	11
W90 HJ 05	1/2" -20 UNF	13
W90 HJ 06	9/16" -18 UNF	14
W90 HJ 08	3/4" -16 UNF	19
W90 HJ 10	7/8" -14 UNF	22
W90 HJ 12	1.1/16" -12 UN	27
W90 HJ 14	1.3/16" -12 UN	30
W90 HJ 16	1.5/16" -12 UN	33
W90 HJ 20	1.5/8" -12 UN	41
W90 HJ 24	1.7/8" -12 UN	48
W90 HJ 32	2.1/2" -12 UN	64

SW = ključna širina

## Variante izdelka

W90 HJ VA Navojni cevni nastavek, kot 90°, nerjavno jeklo