

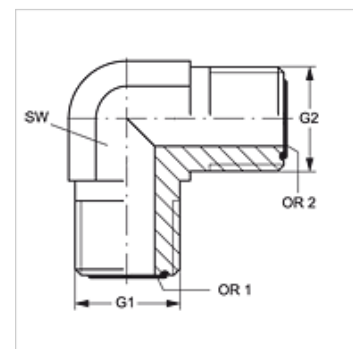
W90 HJOF VA

Navojni cevni nastavek, kot 90°

HANSA FLEX

Lastnosti

Priključek 1	zunANJI navoj ORFS
Oblika tesnila 1	ploščato tesneče z O-tesnilom
Priključek 2	zunANJI navoj ORFS
Oblika tesnila 2	ploščato tesneče z O-tesnilom
Način izdelave	navojni cevni priključek
Oblika izdelave	koleno 90°
Material:	nerjavno jeklo



Navodila za naročanje

NBR tesnila

FPM (Viton) na zahtevo

Artikel

Opis	G1	G2	SW (mm)	OR1	OR2
W90 HJOF 04 VA	9/16" -18 UNF	9/16" -18 UNF	14	7,65 x 1,78	7,65 x 1,78
W90 HJOF 06 VA	11/16" -16 UN	11/16" -16 UN	19	9,25 x 1,78	9,25 x 1,78
W90 HJOF 08 VA	13/16" -16 UN	13/16" -16 UN	19	12,42 x 1,78	12,42 x 1,78
W90 HJOF 12 VA	1,3/16" -12 UN	1,3/16" -12 UN	30	18,77 x 1,78	18,77 x 1,78
W90 HJOF 16 VA	1,7/16" -12 UN	1,7/16" -12 UN	36	23,52 x 1,78	23,52 x 1,78
W90 HJOF 24 VA	2" -12 UN	2" -12 UN	48	37,82 x 1,78	37,82 x 1,78

SW = ključna širina

Variante izdelka

W90 HJOF Navojni cevni nastavek, kot 90°, jeklo