

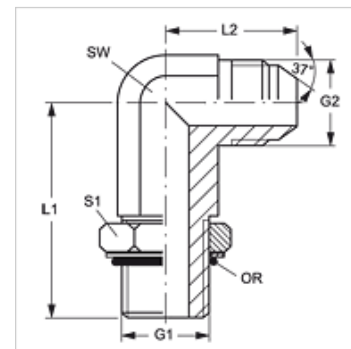
# W90 HMO L HJ

Uvojni cevni nastavek, dolg, kot 90°

**HANSA FLEX**

## Lastnosti

<b>Priključek 1</b>	metrični zunanji navoj, cilindrični
<b>Oblika tesnila 1</b>	tesnjeno z O-tesnilom na uvojnem priključku
<b>Priključek 2</b>	zunanji navoj UN/UNF
<b>Oblika tesnila 2</b>	74° zunanji konus
<b>Način izdelave</b>	uvojni cevni nastavek, dolg
<b>Oblika izdelave</b>	koleno 90°
<b>Material:</b>	jeklo
<b>Zaščita površine</b>	galvanično prevlečeno



## Artikel

Opis	G1	G2	L1 (mm)	L2 (mm)	SW (mm)	S1	OR
<b>W90 HMO L 10 HJ 05</b>	M 10 x 1	1/2" -20 UNF	49,5	24,0	13	15	8,0 x 1,5
<b>W90 HMO L 12 HJ 05</b>	M 12 x 1,5	1/2" -20 UNF	53,5	27,0	13	18	9,3 x 2,4
<b>W90 HMO L 14 HJ 06</b>	M 14 x 1,5	9/16" -18 UNF	56,5	27,0	14	20	11,3 x 2,4
<b>W90 HMO L 16 HJ 06</b>	M 16 x 1,5	9/16" -18 UNF	67,0	28,5	19	20	13,3 x 2,4
<b>W90 HMO L 18 HJ 08</b>	M 18 x 1,5	3/4" -16 UNF	67,0	31,5	19	25	15,3 x 2,4
<b>W90 HMO L 18 HJ 10</b>	M 18 x 1,5	7/8" -14 UNF	75,0	36,5	22	25	15,3 x 2,4
<b>W90 HMO L 22 HJ 10</b>	M 22 x 1,5	7/8" -14 UNF	78,0	36,5	22	28	19,3 x 2,4

SW, S1, S2 = ključna širina