

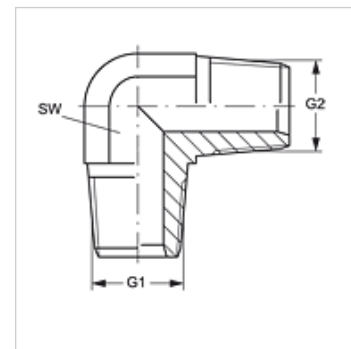
# W90 HN

Uvojni cevni nastavek, kot 90°

**HANSA FLEX**

## Lastnosti

Priključek 1	Zunanji navoj NPT
Oblika tesnila 1	tesni navoje
Priključek 2	Zunanji navoj NPT
Oblika tesnila 2	tesni navoje
Način izdelave	uvojni cevni nastavek
Oblika izdelave	koleno 90°
Material:	jeklo
Zaščita površine	galvanično prevlečeno



## Artikel

Opis	G1	G2	SW (mm)
W90 HN 02	1/8" -27 NPT	1/8" -27 NPT	11
W90 HN 04	1/4" -18 NPT	1/4" -18 NPT	14
W90 HN 06 HN 04	3/8" -18 NPT	1/4" -18 NPT	19
W90 HN 06	3/8" -18 NPT	3/8" -18 NPT	19
W90 HN 08	1/2" -14 NPT	1/2" -14 NPT	22
W90 HN 12	3/4" -14 NPT	3/4" -14 NPT	27
W90 HN 16	1" -11,5 NPT	1" -11,5 NPT	41
W90 HN 20	1,1/4" -11,5 NPT	1,1/4" -11,5 NPT	48
W90 HN 24	1,1/2" -11,5 NPT	1,1/2" -11,5 NPT	48
W90 HN 32	2" -11,5 NPT	2" -11,5 NPT	50

SW = ključna širina

## Variante izdelka

W90 HN VA Uvojni cevni nastavek, kot 90°, nerjavno jeklo