

W90 HN HSA

Uvojni cevni nastavek, kot 90°

HANSA FLEX

Lastnosti

Priključek 1 Zunanji navoj NPT

Oblika tesnila 1 tesni navoje

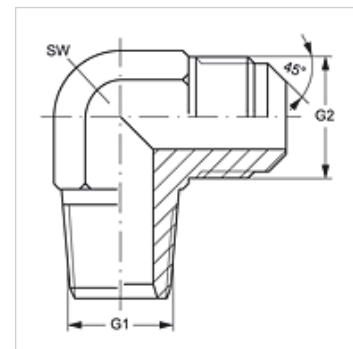
Priključek 2 zunanji navoj UN/UNF

Oblika tesnila 2 45° zunanji konus

Način izdelave uvojni cevni nastavek

Oblika izdelave koleno 90°

Material: med



Artikel

Opis	G1	G2	SW (mm)
W90 HN 04 HSA 06	1/4" -18 NPT	5/8" -18 UNF	19

SW = ključna širina