

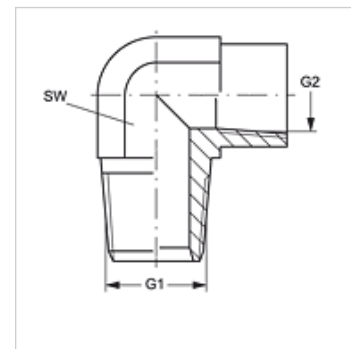
# W90 HN IN

Uvojni cevni nastavek, kot 90°

**HANSA FLEX**

## Lastnosti

Priključek 1	Zunanji navoj NPT
Oblika tesnila 1	tesni navoje
Priključek 2	notranji navoj NPT
Oblika tesnila 2	tesni navoje
Način izdelave	uvojni cevni nastavek
Oblika izdelave	koleno 90°
Material:	jeklo
Zaščita površine	galvanično prevlečeno



## Artikel

Opis	G1	G2	SW (mm)
W90 HN 02 IN	1/8" -27 NPT	1/8" -27 NPT	16
W90 HN 04 IN 02	1/4" -18 NPT	1/8" -27 NPT	16
W90 HN 04 IN	1/4" -18 NPT	1/4" -18 NPT	19
W90 HN 06 IN	3/8" -18 NPT	3/8" -18 NPT	22
W90 HN 08 IN	1/2" -14 NPT	1/2" -14 NPT	27
W90 HN 12 IN 08	3/4" -14 NPT	1/2" -14 NPT	27
W90 HN 12 IN	3/4" -14 NPT	3/4" -14 NPT	33
W90 HN 16 IN	1" -11,5 NPT	1" -11,5 NPT	41

SW = ključna širina

## Variante izdelka

W90 HN IN VA Uvojni cevni nastavek, kot 90°, nerjavno jeklo