

W90 HN VA

Uvojni cevni nastavek, kot 90°

HANSA FLEX

Lastnosti

Priključek 1 Zunanji navoj NPT

Oblika tesnila 1 tesni navoje

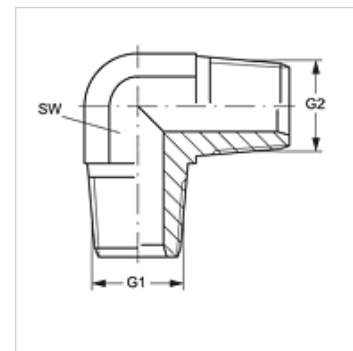
Priključek 2 Zunanji navoj NPT

Oblika tesnila 2 tesni navoje

Način izdelave uvojni cevni nastavek

Oblika izdelave koleno 90°

Material: nerjavno jeklo



Artikel

Opis	G1	G2	SW (mm)
W90 HN 02 VA	1/8" -27 NPT	1/8" -27 NPT	11
W90 HN 04 VA	1/4" -18 NPT	1/4" -18 NPT	14

SW = ključna širina

Variante izdelka

W90 HN Uvojni cevni nastavek, kot 90°, jeklo