

W90 HRK AB

Uvojni cevni nastavek, kot 90°

HANSA FLEX

Lastnosti

Priključek 1 Zunanji navoj konusni BSPT

Oblika tesnila 1 tesni navoje

Priključek 2 maticni navoj BSP

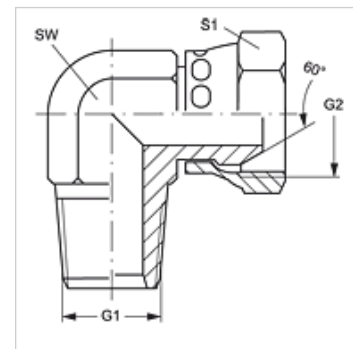
Oblika tesnila 2 60° notranji konus

Način izdelave uvojni cevni nastavek

Oblika izdelave koleno 90°

Material: jeklo

Zaščita površine galvanično prevlečeno



Artikel

Opis	G1	G2	SW (mm)	S1	S2
W90 HRK 04 AB	R 1/4" K	G 1/4" -19	14	19	19
W90 HRK 06 AB	R 3/8" K	G 3/8" -19	19	22	22
W90 HRK 08 AB	R 1/2" K	G 1/2" -14	22	27	27
W90 HRK 12 AB	R 3/4" K	G 3/4" -14	27	32	32
W90 HRK 16 AB	R 1" K	G 1" -11	33	41	41
W90 HRK 20 AB	R 1,1/4" K	G 1,1/4" -11	41	50	50
W90 HRK 24 AB	R 1,1/2" K	G 1,1/2" -11	48	60	60

SW, S1, S2 = ključna širina