

W90 HRK AJ

Uvojni cevni nastavek, kot 90°

HANSA FLEX

Lastnosti

Priključek 1 Zunanji navoj konusni BSPT

Oblika tesnila 1 tesni navoje

Priključek 2 maticni navoj UN/UNF

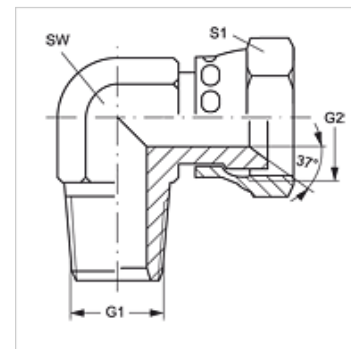
Oblika tesnila 2 74° zunanji konus

Način izdelave uvojni cevni nastavek

Oblika izdelave koleno 90°

Material: jeklo

Zaščita površine galvanično prevlečeno



Artikel

Opis	G1	G2	SW (mm)	S1	S2
W90 HRK 04 AJ	R 1/4" K	7/16" -20 UNF	14	16	18
W90 HRK 06 AJ	R 3/8" K	9/16" -18 UNF	19	19	22
W90 HRK 08 AJ	R 1/2" K	3/4" -16 UNF	22	22	32
W90 HRK 08 AJ 10	R 1/2" K	7/8" -14 UNF	22	27	25
W90 HRK 12AJ	R 3/4" K	1.1/16" -12 UN	27	32	21

SW, S1, S2 = ključna širina