

W90 HRK HJR

Uvojni cevni nastavek, kot 90°

HANSA FLEX

Lastnosti

Priključek 1 Zunanji navoj konusni BSPT

Oblika tesnila 1 tesni navoje

Priključek 2 zunanji navoj cilindrični BSP

Oblika tesnila 2 60° zunanji konus

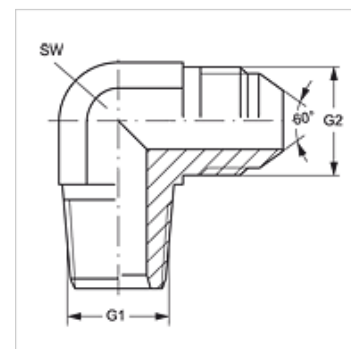
Način izdelave uvojni cevni nastavek

Oblika izdelave koleno 90°

Norm Priključek 2 JIS B 8363

Material: jeklo

Zaščita površine galvanično prevlečeno



Artikel

Opis	G1	G2	SW (mm)
W90 HRK 04 HJR	R 1/4" K	G 1/4" -19	14
W90 HRK 06 HJR	R 3/8" K	G 3/8" -19	19
W90 HRK 08 HJR	R 1/2" K	G 1/2" -14	22
W90 HRK 12 HJR	R 3/4" K	G 3/4" -14	27
W90 HRK 16 HJR	R 1" K	G 1" -11	33

SW = ključna širina