

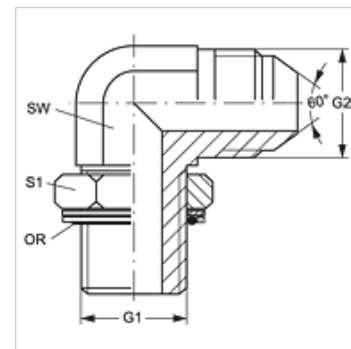
# W90 HROK HJL

Uvojni cevni nastavek, kot 90°

**HANSA FLEX**

## Lastnosti

<b>Priključek 1</b>	zunanji navoj cilindrični BSP
<b>Oblika tesnila 1</b>	tesnilni obroč in komorni obroč
<b>Priključek 2</b>	metrični zunanji navoj, cilindrični
<b>Oblika tesnila 2</b>	60° zunanji konus
<b>Način izdelave</b>	uvojni nastavek, smer je mogoče nastavljati
<b>Oblika izdelave</b>	koleno 90°
<b>Material:</b>	jeklo
<b>Zaščita površine</b>	galvanično prevlečeno



## Artikel

Opis	G1	G2	SW (mm)	S1	OR
<b>W90 HROK 04 NW 06 HJL</b>	G 1/4" -19	M 14 x 1,5	14	17	10,78 x 2,62
<b>W90 HROK 06 NW 08 HJL</b>	G 3/8" -19	M 16 x 1,5	19	19	13,94 x 2,62
<b>W90 HROK 06 NW 10 HJL</b>	G 3/8" -19	M 18 x 1,5	19	22	13,94 x 2,62
<b>W90 HROK 08 NW 13 HJL</b>	G 1/2" -14	M 22 x 1,5	22	27	17,86 x 2,62
<b>W90 HROK 12 NW 20 HJL</b>	G 3/4" -14	M 30 x 1,5	27	32	23,47 x 2,62
<b>W90 HROK 16 NW 25 HJL</b>	G 1" -11	M 33 x 1,5	33	38	29,74 x 3,53

SW, S1, S2 = ključna širina

## Nadomestni deli

**KAMMRING G** Komorni obroč, palčni