

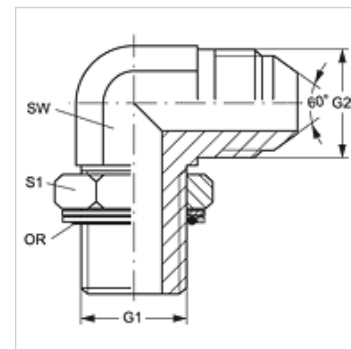
W90 HROK HJR

Uvojni cevni nastavek, kot 90°

HANSA FLEX

Lastnosti

Priključek 1	zunanjí navoj cilindrični BSP
Oblika tesnila 1	tesnjeno z O-tesnilom na uvojnem priključku
Priključek 2	zunanjí navoj cilindrični BSP
Oblika tesnila 2	60° zunanji konus
Način izdelave	uvojni cevni nastavek
Oblika izdelave	koleno 90°
Norm Priključek 2	JIS B 8363
Material:	jeklo
Zaščita površine	galvanično prevlečeno



Artikel

Opis	G1 + G2	SW (mm)	S1	OR
W90 HROK 04 HJR	G 1/4" -19	19	14	10,77 x 2,62
W90 HROK 06 HJR	G 3/8" -19	22	19	13,94 x 2,62
W90 HROK 08 HJR	G 1/2" -14	27	22	17,86 x 2,62
W90 HROK 12 HJR	G 3/4" -14	36	27	23,47 x 2,62
W90 HROK 16 HJR	G 1" -11	41	33	29,74 x 3,53

SW, S1, S2 = ključna širina

Nadomestni deli

KAMMRING G Komorni obroč, palčni