

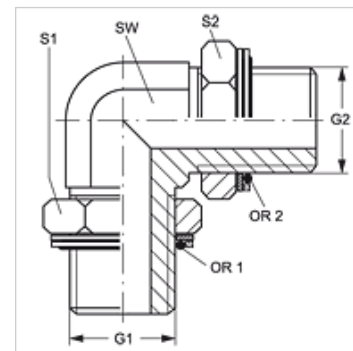
W90 HROK

Uvojni cevni nastavek, kot 90°

HANSA FLEX

Lastnosti

Priključek 1 + 2	zunANJI navoj cilindrični BSP
Oblika tesnila 1 + 2	navojni cevni nastavek z O-tesnilom + komorni obroč
Način izdelave	uvojni nastavek, smer je mogoče nastavljati
Oblika izdelave	koleno 90°
Material:	jeklo
Zaščita površine	galvanično prevlečeno



Artikel

Opis	G1 + G2	SW (mm)	S1 + S2 (mm)	S1	S2	OR	OR1 + OR2
W90 HROK 08	G 1/2" -14	22	27	27	27	17,86 x 2,62	17,96 x 2,62

SW, S1, S2 = ključna širina

Nadomestni deli

KAMMRING G Komorni obroč, palčni