

W90 HSA

Navojni cevni nastavek, kot 90°

HANSA FLEX

Lastnosti

Priključek 1 zunanji navoj UN/UNF

Oblika tesnila 1 45° zunanji konus

Priključek 2 zunanji navoj UN/UNF

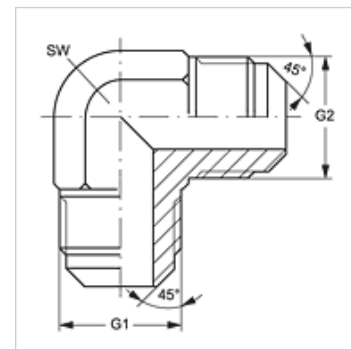
Oblika tesnila 2 45° zunanji konus

Način izdelave navojni cevni priključek

Oblika izdelave koleno 90°

Material: jeklo

Zaščita površine galvanično prevlečeno



Artikel

Opis G1 + G2

W90 HSA 06 5/8" -18 UNF