

W90 IN HJ VA

Navojni cevni nastavek, IGN AGJ kot 90°

HANSA FLEX

Lastnosti

Priključek 1 notranji navoj NPT

Oblika tesnila 1 tesni navoje

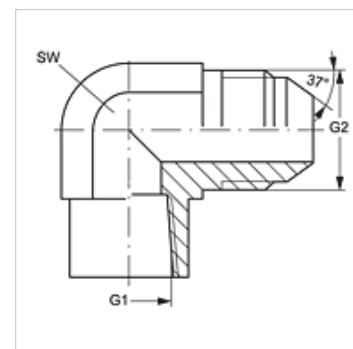
Priključek 2 zunanji navoj UN/UNF

Oblika tesnila 2 74° zunanji konus

Način izdelave navojni cevni nastavek

Oblika izdelave koleno 90°

Material: nerjavno jeklo



Artikel

| Opis | G1 | G2 | SW (mm) |
|--------------------|--------------|----------------|------------|
| W90 IN 02 HJ VA | 1/8" -27 NPT | 7/16" -20 UNF | 14 |
| W90 IN 04 HJ VA | 1/4" -18 NPT | 7/16" -20 UNF | 19 |
| W90 IN 04 HJ 06 VA | 1/4" -18 NPT | 9/16" -18 UNF | 19 |
| W90 IN 04 HJ 08 VA | 1/4" -18 NPT | 3/4" -16 UNF | 19 |
| W90 IN 06 HJ VA | 3/8" -18 NPT | 9/16" -18 UNF | 22 |
| W90 IN 06 HJ 08 VA | 3/8" -18 NPT | 3/4" -16 UNF | 22 |
| W90 IN 08 HJ VA | 1/2" -14 NPT | 3/4" -16 UNF | 27 |
| W90 IN 12 HJ VA | 3/4" -14 NPT | 1.1/16" -12 UN | 33 |
| W90 IN 16 HJ VA | 1" -11,5 NPT | 1,5/16" -12 UN | 41 |

SW = ključna širina

Variante izdelka

W90 IN HJ Navojni cevni nastavek, IGN AGJ kot 90°, jeklo