

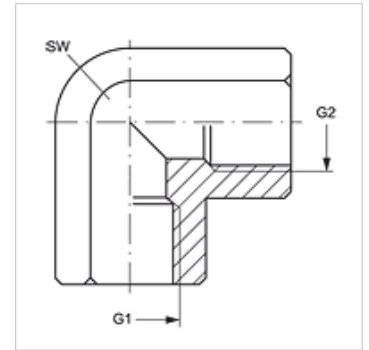
W90 IR

Navojni priključek, IGR kot 90°

HANSA FLEX

Lastnosti

Priključek 1	notranji navoj BSP cilindričen
Oblika tesnila 1	ploščato tesnenje
Priključek 2	notranji navoj BSP cilindričen
Oblika tesnila 2	ploščato tesnenje
Način izdelave	vezni cevni nastavek
Oblika izdelave	koleno 90°
Material:	jeklo
Zaščita površine	galvanično prevlečeno



Artikel

Opis	G1 + G2	SW (mm)
W90 IR 02	G 1/8" -28	17
W90 IR 04	G 1/4" -19	19
W90 IR 06	G 3/8" -19	22
W90 IR 08	G 1/2" -14	27
W90 IR 12	G 3/4" -14	33
W90 IR 16	G 1" -11	41
W90 IR 20	G 1,1/4" -11	48
W90 IR 24	G 1,1/2" -11	64
W90 IR 32	G 2" -11	73

SW = ključna širina