

W90 IR HJ

Vežni cevni nastavek, IGR AGJ kot 90°

HANSA FLEX

Lastnosti

Priključek 1 notranji navoj BSP cilindričen

Oblika tesnila 1 ploščato tesnenje

Priključek 2 zunanji navoj UN/UNF

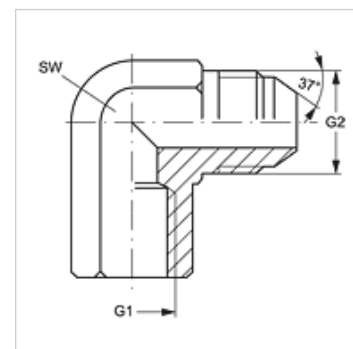
Oblika tesnila 2 74° zunanji konus

Način izdelave vežni cevni nastavek

Oblika izdelave koleno 90°

Material: jeklo

Zaščita površine galvanično prevlečeno



Artikel

Opis	G1	G2	SW (mm)
W90 IR 02 HJ 04	G 1/8" -28	7/16" -20 UNF	14
W90 IR 02 HJ 05	G 1/8" -28	1/2" -20 UNF	14
W90 IR 04 HJ	G 1/4" -19	7/16" -20 UNF	19
W90 IR 04 HJ 05	G 1/4" -19	1/2" -20 UNF	19
W90 IR 04 HJ 06	G 1/4" -19	9/16" -18 UNF	19
W90 IR 04 HJ 08	G 1/4" -19	3/4" -16 UNF	19
W90 IR 06 HJ	G 3/8" -19	9/16" -18 UNF	22
W90 IR 06 HJ 08	G 3/8" -19	3/4" -16 UNF	22
W90 IR 08 HJ	G 1/2" -14	3/4" -16 UNF	27
W90 IR 08 HJ 10	G 1/2" -14	7/8" -14 UNF	27
W90 IR 08 HJ 12	G 1/2" -14	1.1/16" -12 UN	27
W90 IR 12 HJ	G 3/4" -14	1.1/16" -12 UN	33
W90 IR 16 HJ	G 1" -11	1,5/16" -12 UN	41
W90 IR 16 HJ 20	G 1" -11	1,5/8" -12 UN	48
W90 IR 20 HJ	G 1,1/4" -11	1,5/8" -12 UN	48

SW = ključna širina