

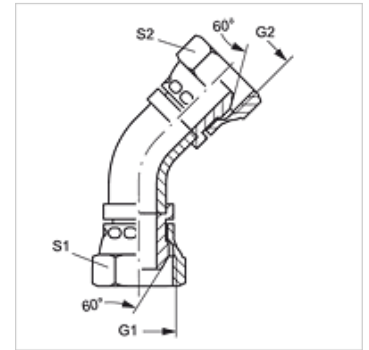
WB45 AB

Veznik, kot 45°

HANSA FLEX

Lastnosti

Priključek 1	matični navoj BSP
Oblika tesnila 1	60° zunanji konus
Priključek 2	matični navoj BSP
Oblika tesnila 2	60° zunanji konus
Način izdelave	vezniki
Oblika izdelave	koleno 45°
Način izdelave-dodatek	cevni lok
Material:	jeklo
Zaščita površine	galvanično prevlečeno



Artikel

Opis	G1 + G2	S1	S2
WB45 AB 04	G 1/4" -19	19	19
WB45 AB 06	G 3/8" -19	22	22
WB45 AB 08	G 1/2" -14	27	27
WB45 AB 10	G 5/8" -14	30	30
WB45 AB 12	G 3/4" -14	32	32
WB45 AB 16	G 1" -11	41	41
WB45 AB 20	G 1,1/4" -11	50	50
WB45 AB 24	G 1,1/2" -11	55	55
WB45 AB 32	G 2" -11	70	70

SW, S1, S2 = ključna širina