

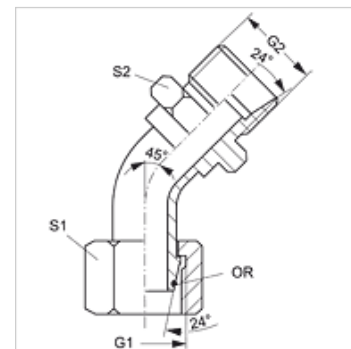
WB45 AOS HS

Vezni cevni nastavek, kot 45°

HANSA FLEX

Lastnosti

Priključek 1	metrična matica
Oblika tesnila 1	24° zunanji konus s tesnilnim obročem
Priključek 2	metrični zunanji navoj, cilindrični
Oblika tesnila 2	24° notranji konus
Način izdelave	vezni nastavek (cevni lok kratek)
Oblika izdelave	koleno 45°
Material:	jeklo
Zaščita površine	galvanično prevlečeno



Navodilo

Za navodila za montažo, vgradnjo, obremenitev s tlakom in dovoljene temperature delovanja si, prosimo, oglejte tehnične podatke za navojne cevne priključke.

Artikel

Opis	Serijska	Zunanji Ø cevi (mm)	Tlak izračuna (bar)	G1 + G2	S1	S2	OR
WB45 AOS 03 HS	S	6	600	M 14 x 1,5	17	14	4,0 x 1,5
WB45 AOS 04 HS	S	8	600	M 16 x 1,5	19	17	6,0 x 1,5
WB45 AOS 06 HS	S	10	600	M 18 x 1,5	22	19	7,5 x 1,5
WB45 AOS 08 HS	S	12	600	M 20 x 1,5	24	22	9,0 x 1,5
WB45 AOS 10 HS	S	14	600	M 22 x 1,5	27	22	10,0 x 2,0
WB45 AOS 13 HS	S	16	400	M 24 x 1,5	30	24	12,0 x 2,0
WB45 AOS 16 HS	S	20	400	M 30 x 2	36	30	16,3 x 2,4
WB45 AOS 20 HS	S	25	400	M 36 x 2	46	36	20,3 x 2,4
WB45 AOS 25 HS	S	30	400	M 42 x 2	50	46	25,3 x 2,4
WB45 AOS 32 HS	S	38	315	M 52 x 2	60	55	33,3 x 2,4

serija: LL = zelo lahko L = lahko S = težko – SW, S1, S2 = ključna širina