

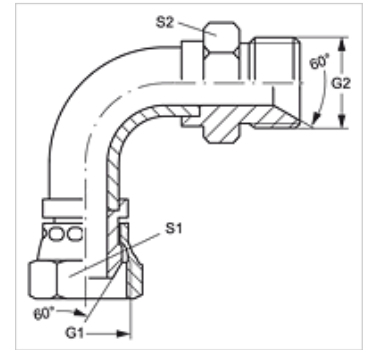
# WB90 AB HB

Vezni cevni nastavek, kot 90°

**HANSA FLEX**

## Lastnosti

<b>Priključek 1</b>	matični navoj BSP
<b>Oblika tesnila 1</b>	60° zunanji konus
<b>Priključek 2</b>	zunanji navoj cilindrični BSP
<b>Oblika tesnila 2</b>	60° notranji konus
<b>Način izdelave</b>	vezni nastavek (cevni lok kratek)
<b>Oblika izdelave</b>	koleno 90°
<b>Material:</b>	jeklo
<b>Zaščita površine</b>	galvanično prevlečeno



## Artikel

Opis	G1 + G2	S1	S2
<b>WB90 AB 02 HB</b>	G 1/8" -28	14	14
<b>WB90 AB 04 HB</b>	G 1/4" -19	19	19
<b>WB90 AB 06 HB</b>	G 3/8" -19	22	22
<b>WB90 AB 08 HB</b>	G 1/2" -14	27	27
<b>WB90 AB 10 HB</b>	G 5/8" -14	30	30
<b>WB90 AB 12 HB</b>	G 3/4" -14	32	32
<b>WB90 AB 16 HB</b>	G 1" -11	38	41
<b>WB90 AB 20 HB</b>	G 1,1/4" -11	50	50
<b>WB90 AB 24 HB</b>	G 1,1/2" -11	55	55
<b>WB90 AB 32 HB</b>	G 2" -11	70	65

SW, S1, S2 = ključna širina