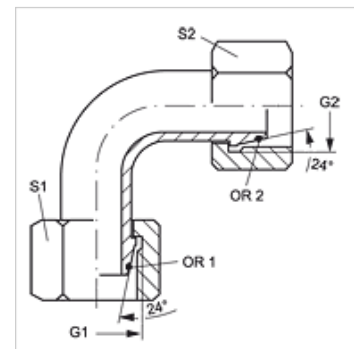


WB90 AOL

Navojni priključek, kot 90°

Lastnosti

Priključek 1	metrična matica
Oblika tesnila 1	24° zunanji konus s tesnilnim obročem
Priključek 2	metrična matica
Oblika tesnila 2	24° zunanji konus s tesnilnim obročem
Način izdelave	vezni nastavek (cevni lok kratak)
Oblika izdelave	koleno 90°
Material:	jeklo
Zaščita površine	galvanično prevlečeno



Navodilo

Za navodila za montažo, vgradnjo, obremenitev s tlakom in dovoljene temperature delovanja si, prosimo, oglejte tehnične podatke za navojne cevne priključke.

Artikel

Opis	Serijska	Zunanji Ø cevi (mm)	Tlak izračuna (bar)	G1 + G2	S1	S2	OR1 + OR2
WB90 NW 04 AOL	L	6	315	M 12 x 1,5	14	14	4,0 x 1,5
WB90 NW 06 AOL	L	8	315	M 14 x 1,5	17	17	6,0 x 1,5
WB90 NW 08 AOL	L	10	315	M 16 x 1,5	19	19	7,5 x 1,5
WB90 NW 10 AOL	L	12	315	M 18 x 1,5	22	22	9,0 x 1,5
WB90 NW 13 AOL	L	15	315	M 22 x 1,5	27	27	12,0 x 2,0
WB90 NW 16 AOL	L	18	315	M 26 x 1,5	32	32	15,0 x 2,0
WB90 NW 20 AOL	L	22	160	M 30 x 2	36	36	20,0 x 2,0
WB90 NW 25 AOL	L	28	160	M 36 x 2	41	41	26,0 x 2,0
WB90 NW 32 AOL	L	35	160	M 45 x 2	50	50	32,0 x 2,5
WB90 NW 40 AOL	L	42	160	M 52 x 2	60	60	38,0 x 2,5

serija: LL = zelo lahko L = lahko S = težko – SW, S1, S2 = ključna širina