

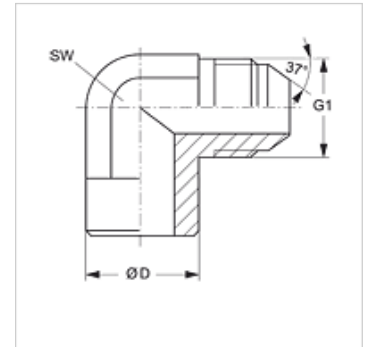
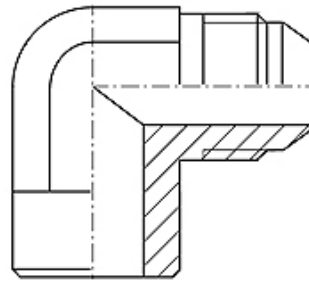
# WSA HJ

Adapter za navarjenje, kot 90°

**HANSA FLEX**

## Lastnosti

Priključek 1	varilni nastavek
Priključek 2	zunanjí navoj UN/UNF
Oblika tesnila 2	74° zunanji konus
Način izdelave	adapter za privaritev
Oblika izdelave	koleno 90°
Material:	jeklo
Zaščita površine	fosfatirano in naoljeno (Znphr5f)



## Artikel

Opis	G1	Ø D (mm)	SW (mm)
WSA 04 HJ 15	7/16" -20 UNF	15	11
WSA 05 HJ 15	1/2" -20 UNF	15	13
WSA 06 HJ 15	9/16" -18 UNF	15	14
WSA 08 HJ 20	3/4" -16 UNF	20	19
WSA 10 HJ 23	7/8" -14 UNF	23	22
WSA 12 HJ 28	1.1/16" -12 UN	28	27
WSA 14 HJ 34	1,3/16" -12 UN	34	33
WSA 16 HJ 35	1,5/16" -12 UN	35	33
WSA 20 HJ 42	1,5/8" -12 UN	42	41

SW = ključna širina