

DRV 1700

Dušilni protipovratni ventil DVR 1700

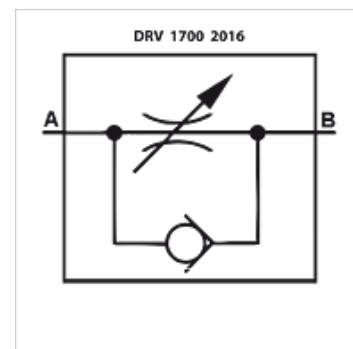
HANSA FLEX

Lastnosti

Obseg dobave s protimatico

Sredstva mineralno olje

Obratovalni tlak maks. 210 bar



Navodilo

Ti ventili morajo biti prilagojeni načinu uporabe

Artikel

Opis	pretok max. (L/min)	G1	A (mm)	B (mm)	C (mm)	Teža (kg)
DRV 1700-1/4	15	G 1/4" -19	56	60	17	0,15
DRV 1700-3/8	30	G 3/8" -19	65	73	22	0,28
DRV 1700-1/2	50	G 1/2" -14	87	85	27	0,52