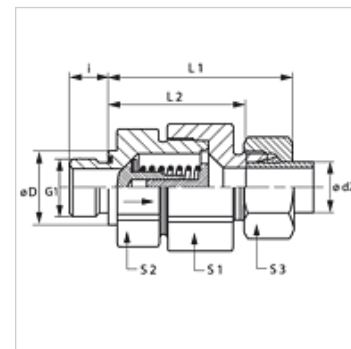


Lastnosti

Priključek 1	zunanj navoj cilindrični BSP
Oblika tesnila 1	izvedba E
Priključek 2	metrični zunanji navoj, cilindrični
Oblika tesnila 2	24° notranji konus
Način izdelave	povratni ventil, uvojni veznik
Oblika izdelave	ravno
Obseg dobave	nastavek s prekrivno matico in rezalnim obročem
Material:	nerjavno jeklo



Navodilo

Za navodila za montažo, vgradnjo, obremenitev s tlakom in dovoljene temperature delovanja si, prosimo, oglejte tehnične podatke za navojne cevne priključke.

Opis

Smer toka od uvojnega čepa

Navodila za naročanje

NBR tesnila

FPM (Viton) na zahtevo

Se lahko dobavi tudi z vklopim tlakom 0,2; 0,5; 2; 3 barov.

Artikel

Opis	Vklopni tlak	Serijska	Obratovalni tlak bar	Ø d2 (mm)	G1	Ø D (mm)	i (mm)	L1 (mm)	L2 (mm)	S1	S2	S3
HVR NW 04 HL ED VA	ca. 1 bar	L	PN 250	6	G 1/8" -28	14	8	42,5	28,0	17	17	14
HVR NW 06 HL ED VA	ca. 1 bar	L	PN 250	8	G 1/4" -19	19	12	44,5	30,0	19	19	17
HVR NW 08 HL ED VA	ca. 1 bar	L	PN 250	10	G 1/4" -19	19	12	53,0	38,5	24	22	19
HVR NW 10 HL ED VA	ca. 1 bar	L	PN 250	12	G 3/8" -19	22	12	57,0	42,5	30	27	22
HVR NW 13 HL ED VA	ca. 1 bar	L	PN 250	15	G 1/2" -14	27	14	60,5	45,5	32	27	27
HVR NW 16 HL ED VA	ca. 1 bar	L	PN 160	18	G 1/2" -14	27	14	66,0	50,0	36	36	32
HVR NW 20 HL ED VA	ca. 1 bar	L	PN 160	22	G 3/4" -14	32	16	71,0	55,0	46	41	36
HVR NW 25 HL ED VA	ca. 1 bar	L	PN 100	28	G 1" -11	40	18	79,5	63,0	55	50	41
HVR NW 32 HL ED VA	ca. 1 bar	L	PN 100	35	G 1,1/4" -11	50	20	90,5	69,0	60	60	50
HVR NW 40 HL ED VA	ca. 1 bar	L	PN 100	42	G 1,1/2" -11	55	22	91,0	68,5	70	65	60
HVR NW 03 HS ED VA	ca. 1 bar	S	PN 400	6	G 1/4" -19	19	12	46,0	31,5	19	19	17
HVR NW 04 HS ED VA	ca. 1 bar	S	PN 400	8	G 1/4" -19	19	12	46,0	38,5	19	19	19
HVR NW 06 HS ED VA	ca. 1 bar	S	PN 400	10	G 3/8" -19	22	12	54,0	45,5	24	22	22
HVR NW 08 HS ED VA	ca. 1 bar	S	PN 400	12	G 3/8" -19	22	12	57,0	41,0	27	24	24
HVR NW 10 HS ED VA	ca. 1 bar	S	PN 315	14	G 1/2" -14	27	14	62,0	44,5	32	27	27
HVR NW 13 HS ED VA	ca. 1 bar	S	PN 315	16	G 1/2" -14	27	14	66,0	48,0	36	32	30
HVR NW 16 HS ED VA	ca. 1 bar	S	PN 250	20	G 3/4" -14	32	16	73,5	52,0	46	41	36
HVR NW 20 HS ED VA	ca. 1 bar	S	PN 250	25	G 1" -11	40	18	78,5	54,5	50	46	46
HVR NW 25 HS ED VA	ca. 1 bar	S	PN 250	30	G 1,1/4" -11	50	20	90,5	64,0	60	60	50
HVR NW 32 HS ED VA	ca. 1 bar	S	PN 250	38	G 1,1/2" -11	55	22	100,0	69,5	70	65	60

serijska: LL = zelo lahko L = lahko S = težko - PN = nazivni tlak PB = maks. obratovalni tlak - Ø d2 = zunanji premer cevi

Variante izdelka

HVR ED	Povratni ventil, uvojni priključek, jeklo
XHVR ED VA	Povratni ventil, uvojni priključek, nerjavno jeklo

Nadomestni deli

WD V	Mehko tesnilo JIC
-------------	-------------------