

# HVR ED HJOF

Povratni ventil, uvojni veznik

**HANSA FLEX**

## Lastnosti

**Priključek 1** zunanji navoj cilindrični BSP

**Oblika tesnila 1** izvedba E

**Priključek 2** zunanji navoj ORFS

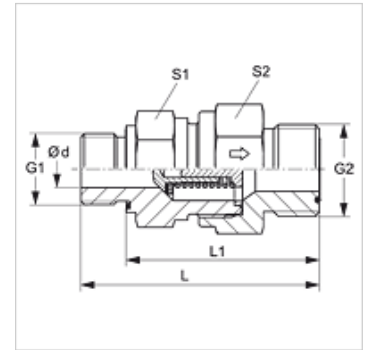
**Oblika tesnila 2** ploščato tesneče z O-tesnilom

**Način izdelave** povratni ventil, uvojni veznik

**Oblika izdelave** ravno

**Material:** jeklo

**Zaščita površine** galvanično prevlečeno



## Opis

Smer toka od uvojnega čepa

## Navodila za naročanje

Dobavi se lahko tudi z vklopnim tlakom 0,2; 0,5; 2; 3; 5; 6 barov.

## Artikel

Opis	Vklopni tlak	Obratovalni tlak bar	Ø d (mm)	G1	G2	L (mm)	L1 (mm)	S1	S2
HVR 02 ED 04 HJOF	ca. 1 bar	PN 400	3,5	G 1/8" -28	9/16" -18 UNF	44,5	36,5	19	19
HVR 04 ED 06 HJOF	ca. 1 bar	PN 400	6,5	G 1/4" -19	11/16" -16 UN	56,4	44,5	22	24
HVR 06 ED 08 HJOF	ca. 1 bar	PN 400	7,5	G 3/8" -19	13/16" -16 UN	61,5	49,5	24	27
HVR 08 ED 10 HJOF	ca. 1 bar	PN 315	11,5	G 1/2" -14	1" -14 UNS	70,0	56,0	32	36
HVR 12 ED HJOF	ca. 1 bar	PN 250	15,0	G 3/4" -14	1,3/16" -12 UN	77,5	63,5	41	46
HVR 16 ED HJOF	ca. 1 bar	PN 250	19,0	G 1" -11	1,7/16" -12 UN	84,0	66,0	46	50
HVR 20 ED HJOF	ca. 1 bar	PN 250	24,0	G 1,1/4" -11	1.11/16" -12 UN	95,0	75,0	60	60
HVR 24 ED HJOF	ca. 1 bar	PN 250	29,0	G 1,1/2" -11	2" -12 UN	105,0	83,0	65	70

PN = nazivni tlak PB = maks. obratovalni tlak

## Nadomestni deli

**WD** Mehko tesnilo za vijačne spoje ED