

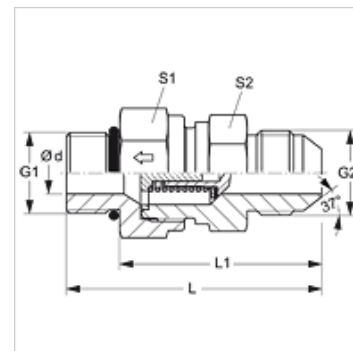
HZO HJ

Povratni ventil, uvojni veznik

HANSA FLEX

Lastnosti

Priključek 1	zunanjí navoj UN/UNF
Oblika tesnila 1	zatesni O-tesnilo
Priključek 2	zunanjí navoj UN/UNF
Oblika tesnila 2	74° zunanjí konus
Način izdelave	povratni ventil, uvojni veznik
Oblika izdelave	ravno
Material:	jeklo
Zaščita površine	galvanično prevlečeno



Opis

Smer toka k uvojnemu čepu

Navodila za naročanje

Dobavi se lahko tudi z vklopnim tlakom 0,2; 0,5; 2; 3; 5; 6 barov.

Artikel

Opis	Vklopni tlak	Obratovalni tlak bar	Ø d (mm)	G1	G2	L (mm)	L1 (mm)	S1	S2
HZO 04 HJ	ca. 1 bar	PN 350	3,5	7/16" -20 UNF	7/16" -20 UN	49,5	38,5	19	19
HZO 06 HJ	ca. 1 bar	PN 350	7,5	9/16" -18 UNF	9/16" -18 UNF	59,5	47,5	24	27
HZO 08 HJ	ca. 1 bar	PN 315	9,5	3/4" -16 UNF	3/4" -16 UNF	66,5	52,5	27	32
HZO 10 HJ	ca. 1 bar	PN 315	11,5	7/8" -14 UNF	7/8" -14 UNF	75,0	59,0	32	36
HZO 12 HJ	ca. 1 bar	PN 250	15,0	1.1/16" -12 UN	1.1/16" -12 UN	84,0	65,5	41	46
HZO 16 HJ	ca. 1 bar	PN 250	19,0	1,5/16" -12 UN	1,5/16" -12 UN	88,0	69,5	46	50
HZO 20 HJ	ca. 1 bar	PN 210	24,0	1,5/8" -12 UN	1,5/8" -12 UN	99,5	81,0	60	60
HZO 24 HJ	ca. 1 bar	PN 140	29,0	1,7/8" -12 UN	1,7/8" -12 UN	109,5	91,0	65	70

PN = nazivni tlak PB = maks. obratovalni tlak