

HZO HJOF

Povratni ventil, uvojni veznik

HANSA FLEX

Lastnosti

Priključek 1 zunanji navoj UN/UNF

Oblika tesnila 1 zatesni O-tesnilo

Priključek 2 zunanji navoj ORFS

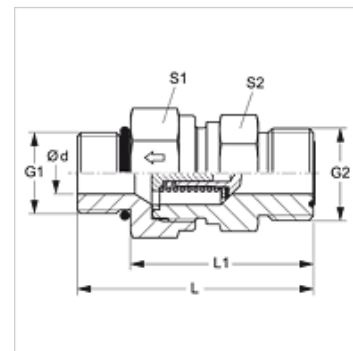
Oblika tesnila 2 ploščato tesneče z O-tesnilom

Način izdelave povratni ventil, uvojni veznik

Oblika izdelave ravno

Material: jeklo

Zaščita površine galvanično prevlečeno



Opis

Smer toka k uvojnemu čepu

Navodila za naročanje

Dobavi se lahko tudi z vklopnim tlakom 0,2; 0,5; 2; 3; 5; 6 barov.

Artikel

Opis	Vklopni tlak	Obratovalni tlak bar	Ø d (mm)	G1	G2	L (mm)	L1 (mm)	S1	S2
HZO 04 HJOF	ca. 1 bar	PN 400	3,5	7/16" -20 UNF	9/16" -18 UNF	45,5	34,5	19	19
HZO 06 HJOF	ca. 1 bar	PN 400	5,5	9/16" -18 UNF	11/16" -16 UN	54,5	42,5	22	24
HZO 08 HJOF	ca. 1 bar	PN 400	5,5	3/4" -16 UNF	13/16" -16 UN	60,5	46,5	24	27
HZO 10 HJOF	ca. 1 bar	PN 315	11,5	7/8" -14 UNF	1" -14 UNS	71,0	55,0	32	36
HZO 12 HJOF	ca. 1 bar	PN 250	15,0	1.1/16" -12 UN	1,3/16" -12 UN	79,0	60,5	41	46
HZO 16 HJOF	ca. 1 bar	PN 250	19,0	1,5/16" -12 UN	1,7/16" -12 UN	82,5	64,0	46	50
HZO 20 HJOF	ca. 1 bar	PN 250	24,0	1,5/8" -12 UN	1.11/16" -12 UN	92,5	74,0	60	60
HZO 24 HJOF	ca. 1 bar	PN 250	29,0	1,7/8" -12 UN	2" -12 UN	99,5	81,0	65	70

PN = nazivni tlak PB = maks. obratovalni tlak