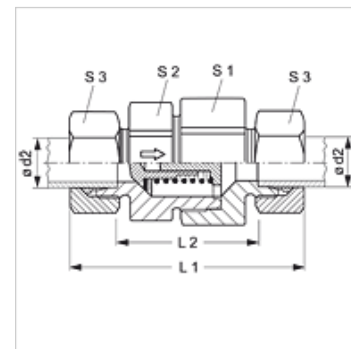


Lastnosti

Priključek 1 + 2	metrični zunanji navoj, cilindrični
Oblika tesnila 1 + 2	24° notranji konus
Način izdelave	povratni ventil, veznik
Standard	DIN 3865
Obseg dobave	nastavek s prekrivno matico in rezalnim obročem
Material:	jeklo
Zaščita površine	galvanično prevlečeno



Navodilo

Za navodila za montažo, vgradnjo, obremenitev s tlakom in dovoljene temperature delovanja si, prosimo, oglejte tehnične podatke za navojne cevne priključke.

Navodila za naročanje

Se lahko dobavi tudi z vklopnim tlakom 0,2; 0,5; 2; 3; 5 barov.

Artikel

Opis	Vklopni tlak	Serija	Obratovalni tlak bar	Ø d2 (mm)	L1 (mm)	L2 (mm)	S1	S2	S3
RD NW 04 HL	ca. 1 bar	L	PN 250	6	58,0	29,0	19	17	14
RD NW 06 HL	ca. 1 bar	L	PN 250	8	59,0	30,0	24	22	17
RD NW 08 HL	ca. 1 bar	L	PN 250	10	69,5	40,5	27	24	19
RD NW 10 HL	ca. 1 bar	L	PN 250	12	72,5	43,5	30	27	22
RD NW 13 HL	ca. 1 bar	L	PN 250	15	77,5	47,5	36	32	27
RD NW 16 HL	ca. 1 bar	L	PN 160	18	83,5	51,5	41	38	32
RD NW 20 HL	ca. 1 bar	L	PN 160	22	93,5	61,5	50	46	36
RD NW 25 HL	ca. 1 bar	L	PN 100	28	102,5	69,5	60	55	41
RD NW 32 HL	ca. 1 bar	L	PN 100	35	117,5	74,5	70	65	50
RD NW 40 HL	ca. 1 bar	L	PN 100	42	119,0	74,0	70	65	60
RD NW 03 HS	ca. 1 bar	S	PN 400	6	63,5	34,5	19	17	17
RD NW 04 HS	ca. 1 bar	S	PN 400	8	63,5	34,5	19	17	19
RD NW 06 HS	ca. 1 bar	S	PN 400	10	72,5	40,5	24	22	22
RD NW 08 HS	ca. 1 bar	S	PN 400	12	74,5	42,5	27	24	24
RD NW 10 HS	ca. 1 bar	S	PN 315	14	82,5	47,5	32	27	27
RD NW 13 HS	ca. 1 bar	S	PN 315	16	86,5	50,5	36	32	30
RD NW 16 HS	ca. 1 bar	S	PN 250	20	97,5	54,5	41	38	36
RD NW 20 HS	ca. 1 bar	S	PN 250	25	106,5	58,5	50	46	46
RD NW 25 HS	ca. 1 bar	S	PN 250	30	122,5	69,5	60	55	50
RD NW 32 HS	ca. 1 bar	S	PN 250	38	136,5	75,5	70	65	60

PN = nazivni tlak PB = maks. obratovalni tlak – serija: LL = zelo lahko L = lahko S = težko – Ø = zunanji premer cevi

Variante izdelka

RD VA	Povratni ventil, veznik, nerjavno jeklo
XRD	Povratni ventil, spojnik, jeklo

Pribor

RD FEDER	Vzmet za protipovratni ventil
RD FEDER PT	Vzmet za protipovratni ventil