

RD HJ

Povratni ventil, veznik

HANSA FLEX

Lastnosti

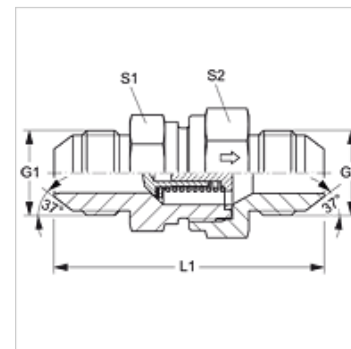
Priključek 1 + 2 zunanji navoj UN/UNF

Oblika tesnila 1 + 2 74° zunanji konus

Način izdelave povratni ventil, veznik

Material: jeklo

Zaščita površine galvanično prevlečeno



Navodila za naročanje

Dobavi se lahko tudi z vklopnim tlakom 0,2; 0,5; 2; 3; 5; 6 barov.

Artikel

| Opis | Vklopni tlak | Obratovalni tlak bar | G1 | L1 (mm) | S1 | S2 |
|----------|--------------|----------------------|----------------|---------|----|----|
| RD 04 HJ | ca. 1 bar | PN 350 | 7/16" -20 UNF | 52,5 | 19 | 19 |
| RD 06 HJ | ca. 1 bar | PN 350 | 9/16" -18 UNF | 61,5 | 24 | 27 |
| RD 08 HJ | ca. 1 bar | PN 315 | 3/4" -16 UNF | 69,5 | 27 | 32 |
| RD 10 HJ | ca. 1 bar | PN 315 | 7/8" -14 UNF | 78,5 | 32 | 36 |
| RD 12 HJ | ca. 1 bar | PN 250 | 1.1/16" -12 UN | 87,5 | 41 | 46 |
| RD 16 HJ | ca. 1 bar | PN 250 | 1,5/16" -12 UN | 92,5 | 46 | 50 |
| RD 20 HJ | ca. 1 bar | PN 250 | 1,5/8" -12 UN | 105,5 | 60 | 60 |
| RD 24 HJ | ca. 1 bar | PN 140 | 1,7/8" -12 UN | 118,5 | 65 | 70 |

PN = nazivni tlak PB = maks. obratovalni tlak – SW, S1, S2 = ključna širina