

# RD IR

Povratni ventil, veznik

**HANSA FLEX**

## Lastnosti

**Priključek 1 + 2** notranji navoj BSP cilindričen

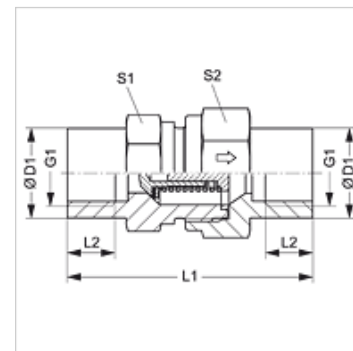
**Oblika tesnila 1 + 2** izvedba A

**Način izdelave** povratni ventil, veznik

**Oblika izdelave** ravno

**Material:** jeklo

**Zaščita površine** galvanično prevlečeno



## Artikel

Opis	Vklopni tlak	Obratovalni tlak bar	G1	Ø D1 (mm)	L1 (mm)	L2 (mm)	S1	S2
RD NW 04 IR	ca. 1 bar	PN 400	G 1/8" -28	19,0	42,5	8,0	19	19
RD NW 06 IR	ca. 1 bar	PN 400	G 1/4" -19	19,0	51,0	12,0	19	19
RD NW 10 IR	ca. 1 bar	PN 400	G 3/8" -19	24,0	60,0	12,0	24	27
RD NW 13 IR	ca. 1 bar	PN 315	G 1/2" -14	32,0	72,0	15,0	32	36
RD NW 20 IR	ca. 1 bar	PN 250	G 3/4" -14	41,0	84,0	16,5	41	46
RD NW 25 IR	ca. 1 bar	PN 250	G 1" -11	46,0	95,0	19,0	46	50
RD NW 32 IR	ca. 1 bar	PN 250	G 1,1/4" -11	60,0	110,0	21,5	60	60
RD NW 40 IR	ca. 1 bar	PN 250	G 1,1/2" -11	65,0	114,0	22,0	65	70

PN = nazivni tlak PB = maks. obratovalni tlak – SW, S1, S2 = ključna širina

## Variante izdelka

RD IR VA Povratni ventil, veznik, nerjavno jeklo