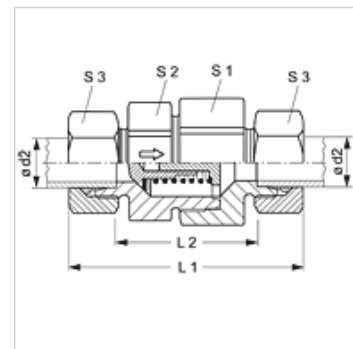


Lastnosti

| | |
|-----------------------------|-------------------------------------------------|
| Priključek 1 + 2 | metrični zunanji navoj, cilindrični |
| Oblika tesnila 1 + 2 | 24° notranji konus |
| Način izdelave | povratni ventil, veznik |
| Standard | DIN 3865 |
| Obseg dobave | nastavek s prekrivno matico in rezalnim obročem |
| Material: | nerjavno jeklo |



Navodilo

Za navodila za montažo, vgradnjo, obremenitev s tlakom in dovoljene temperature delovanja si, prosimo, oglejte tehnične podatke za navojne cevne priključke.

Navodila za naročanje

Se lahko dobavi tudi z vklopnim tlakom 0,2; 0,5; 2; 3 barov.

Artikel

| Opis | Vklopni tlak | Serija | Obratovalni tlak bar | Ø d2 (mm) | L1 (mm) | L2 (mm) | S1 | S2 | S3 |
|----------------|--------------|--------|----------------------|-----------|---------|---------|----|----|----|
| RD NW 04 HL VA | ca. 1 bar | L | PN 250 | 6 | 58,0 | 29,0 | 19 | 17 | 14 |
| RD NW 06 HL VA | ca. 1 bar | L | PN 250 | 8 | 59,0 | 30,0 | 24 | 22 | 17 |
| RD NW 08 HL VA | ca. 1 bar | L | PN 250 | 10 | 69,5 | 40,5 | 27 | 24 | 19 |
| RD NW 10 HL VA | ca. 1 bar | L | PN 250 | 12 | 72,5 | 43,5 | 30 | 27 | 22 |
| RD NW 13 HL VA | ca. 1 bar | L | PN 250 | 15 | 77,5 | 47,5 | 36 | 32 | 27 |
| RD NW 16 HL VA | ca. 1 bar | L | PN 160 | 18 | 83,5 | 51,5 | 41 | 38 | 32 |
| RD NW 20 HL VA | ca. 1 bar | L | PN 160 | 22 | 93,5 | 61,5 | 50 | 46 | 36 |
| RD NW 25 HL VA | ca. 1 bar | L | PN 100 | 28 | 102,5 | 69,5 | 60 | 55 | 41 |
| RD NW 32 HL VA | ca. 1 bar | L | PN 100 | 35 | 117,5 | 74,5 | 70 | 65 | 50 |
| RD NW 40 HL VA | ca. 1 bar | L | PN 100 | 42 | 119,0 | 74,0 | 70 | 65 | 60 |
| RD NW 03 HS VA | ca. 1 bar | S | PN 400 | 6 | 63,5 | 34,5 | 19 | 17 | 17 |
| RD NW 04 HS VA | ca. 1 bar | S | PN 400 | 8 | 63,5 | 34,5 | 19 | 17 | 19 |
| RD NW 06 HS VA | ca. 1 bar | S | PN 400 | 10 | 72,5 | 40,5 | 24 | 22 | 22 |
| RD NW 08 HS VA | ca. 1 bar | S | PN 400 | 12 | 74,5 | 42,5 | 27 | 24 | 24 |
| RD NW 10 HS VA | ca. 1 bar | S | PN 315 | 14 | 82,5 | 47,5 | 32 | 27 | 27 |
| RD NW 13 HS VA | ca. 1 bar | S | PN 315 | 16 | 86,5 | 50,5 | 36 | 32 | 30 |
| RD NW 16 HS VA | ca. 1 bar | S | PN 250 | 20 | 97,5 | 54,5 | 41 | 38 | 36 |
| RD NW 20 HS VA | ca. 1 bar | S | PN 250 | 25 | 106,5 | 58,5 | 50 | 46 | 46 |
| RD NW 25 HS VA | ca. 1 bar | S | PN 250 | 30 | 122,5 | 69,5 | 60 | 55 | 50 |
| RD NW 32 HS VA | ca. 1 bar | S | PN 250 | 38 | 136,5 | 75,5 | 70 | 65 | 60 |

Variante izdelka

| | |
|---------------|------------------------------------------|
| RD | Povratni ventil, spojnik, jeklo |
| XRD VA | Povratni ventil, spojnik, nerjavno jeklo |