

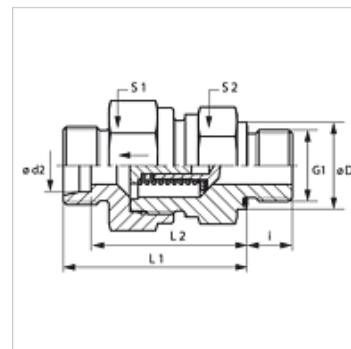
XHVM ED

Povratni ventil, uvojni priključek

HANSA FLEX

Lastnosti

Priključek 1	metrični zunanji navoj, cilindrični
Oblika tesnila 1	izvedba E
Priključek 2	metrični zunanji navoj, cilindrični
Oblika tesnila 2	24° notranji konus
Način izdelave	povratni ventil, uvojni veznik
Standard	DIN 3865
Obseg dobave	nastavek (brez prekrivne matice in rezalnega obroča)
Material:	jeklo
Zaščita površine	galvanično prevlečeno



Navodilo

Za navodila za montažo, vgradnjo, obremenitev s tlakom in dovoljene temperature delovanja si, prosimo, oglejte tehnične podatke za navojne cevne priključke.

Opis

Smer toka od uvojnega čepa

Navodila za naročanje

Se lahko dobavi tudi z vklopnim tlakom 0,2; 0,5; 2; 3; 5 barov.

Artikel

Opis	Vklopni tlak	Serijska	Obratovalni tlak bar	Ø d2 (mm)	G1	Ø D (mm)	i (mm)	L1 (mm)	L2 (mm)	S1	S2
XHVM NW 04 HL ED	ca. 1 bar	L	PN 250	6	M 10 x 1	14	8	35,0	28,0	17	17
XHVM NW 06 HL ED	ca. 1 bar	L	PN 250	8	M 12 x 1,5	17	12	36,0	29,0	19	19
XHVM NW 08 HL ED	ca. 1 bar	L	PN 250	10	M 14 x 1,5	19	12	45,5	38,5	24	22
XHVM NW 10 HL ED	ca. 1 bar	L	PN 250	12	M 16 x 1,5	22	12	49,5	42,5	30	27
XHVM NW 13 HL ED	ca. 1 bar	L	PN 250	15	M 18 x 1,5	24	12	52,5	45,5	32	27
XHVM NW 16 HL ED	ca. 1 bar	L	PN 160	18	M 22 x 1,5	27	14	57,5	50,0	36	36
XHVM NW 20 HL ED	ca. 1 bar	L	PN 160	22	M 26 x 1,5	32	16	62,5	55,0	46	41
XHVM NW 25 HL ED	ca. 1 bar	L	PN 100	28	M 33 x 2	40	18	70,5	63,0	55	50
XHVM NW 32 HL ED	ca. 1 bar	L	PN 100	35	M 42 x 2	50	20	79,5	69,0	60	60
XHVM NW 40 HL ED	ca. 1 bar	L	PN 100	42	M 48 x 2	55	22	79,5	68,5	70	65
XHVM NW 03 HS ED	ca. 1 bar	S	PN 400	6	M 12 x 1,5	17	12	38,5	31,5	19	19
XHVM NW 04 HS ED	ca. 1 bar	S	PN 400	8	M 14 x 1,5	19	12	38,5	31,5	19	19
XHVM NW 06 HS ED	ca. 1 bar	S	PN 400	10	M 16 x 1,5	22	12	45,5	38,0	24	22
XHVM NW 08 HS ED	ca. 1 bar	S	PN 400	12	M 18 x 1,5	24	12	48,5	41,0	27	24
XHVM NW 10 HS ED	ca. 1 bar	S	PN 315	14	M 20 x 1,5	26	14	52,5	44,5	32	27
XHVM NW 13 HS ED	ca. 1 bar	S	PN 315	16	M 22 x 1,5	27	14	56,5	48,0	36	32
XHVM NW 16 HS ED	ca. 1 bar	S	PN 250	20	M 27 x 2	32	16	62,5	52,0	46	41
XHVM NW 20 HS ED	ca. 1 bar	S	PN 250	25	M 33 x 2	40	18	66,5	54,5	50	46
XHVM NW 25 HS ED	ca. 1 bar	S	PN 250	30	M 42 x 2	50	20	77,5	64,0	60	60
XHVM NW 32 HS ED	ca. 1 bar	S	PN 250	38	M 48 x 2	55	22	85,5	69,5	70	65

serija: LL = zelo lahko L = lahko S = težko - PN = nazivni tlak PB = maks. obratovalni tlak - Ø d2 = zunanji premer cevi

Variante izdelka

XHVM ED VA	Povratni ventil, uvojni priključek, nerjavno jeklo
HVM ED	Povratni ventil, uvojni priključek, jeklo

Pribor

RD FEDER	Vzmet za protipovratni ventil
RD FEDER PT	Vzmet za protipovratni ventil

Nadomestni deli

WD	Mehko tesnilo za vijačne spoje ED
-----------	-----------------------------------